



Stožárová dvířka EK7

- dvířka pro ocelové sloupy dle evropské normy EN40
- různé velikosti, dobré krytí sloupu
- žádné poškození sloupu ostrými okraji
- bez stopy poškození při násilném odtržení
- materiál polykarbonát, barva RAL 7000



- uzavírání – tříhranný šroub, hlava K1



- spodní uzavírání – pružinový jazýček



Vnější strana dvířek EK7



Vnitřní strana dvířek EK7

Pro výběr správného typu dvířek potřebujeme znát následující údaje:

V = výška výřezu

Š = šířka výřezu

R = radius výřezu

D = vnější průměr sloupu

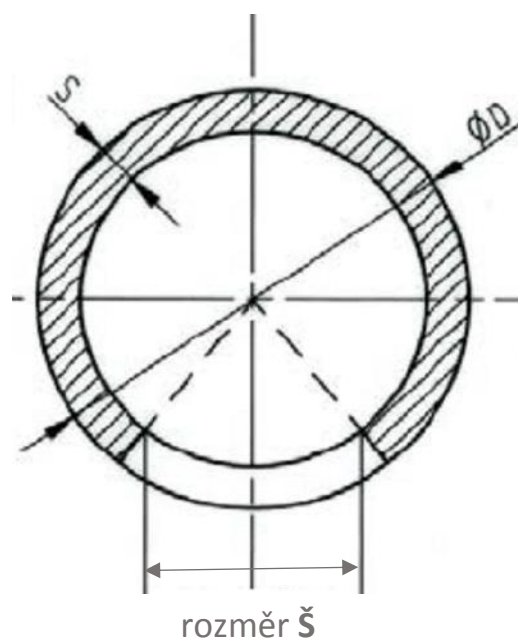
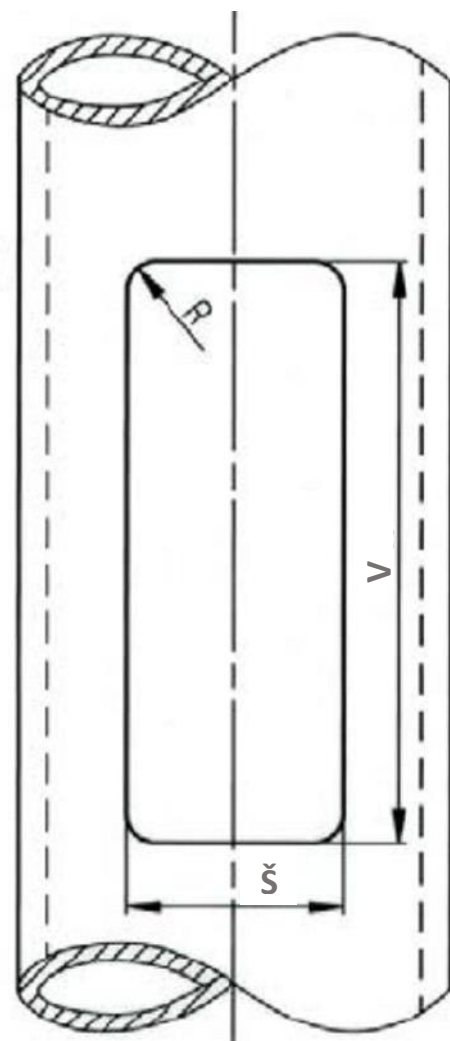
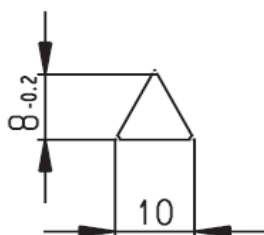
S = síla stěny sloupu



Tříhranný klíč

Tříhranný šroub

Šroub hlava K1 - tříhranný



Tabulka velikostí:

| | Typ | F1 | F2 | F3 | F4 | F5 | F6 | F7 | F8 | F9 | F10 | F12 | F13 | F14 | F17 | F18 | F19 | | |
|--------------|------------------------|-------------|----------------------|-------------|-------------|-------------|-------------|-------------|-------------|-------------|-------------|-------------|-------------|-------------|-------------|-------------|-------------|--|--|
| V | Výška otvoru | 300 mm | | | | | | | | | | | | | | | | | |
| | | 400 mm | | | | | | | | | | | | | | | | | |
| | | 500 mm | | | | | | | | | | | | | | | | | |
| | | 600 mm | | | | | | | | | | | | | | | | | |
| S | Šířka otvoru | 70 - 80 mm | | | | | | | | | | | | | | | | | |
| | | 70 - 90 mm | | | | | | | | | | | | | | | | | |
| | | 85 - 90 mm | | | | | | | | | | | | | | | | | |
| | | 80 - 105 mm | | | | | | | | | | | | | | | | | |
| | | 85 - 115 mm | | | | | | | | | | | | | | | | | |
| | | 80 - 100 mm | | | | | | | | | | | | | | | | | |
| | | 80 - 110 mm | | | | | | | | | | | | | | | | | |
| | | 80 - 125 mm | | | | | | | | | | | | | | | | | |
| | | 85 - 140 mm | | | | | | | | | | | | | | | | | |
| | | 90 - 130 mm | | | | | | | | | | | | | | | | | |
| | | 95 - 115 mm | | | | | | | | | | | | | | | | | |
| | | 90 - 140 mm | | | | | | | | | | | | | | | | | |
| | | | 110 - 125 mm | | | | | | | | | | | | | | | | |
| | | D | Průměr sloupu | 87 - 150 mm | | | | | | | | | | | | | | | |
| 102 - 146 mm | | | | | | | | | | | | | | | | | | | |
| 105 - 200 mm | | | | | | | | | | | | | | | | | | | |
| 115 - 200 mm | | | | | | | | | | | | | | | | | | | |
| 119 - 200 mm | | | | | | | | | | | | | | | | | | | |
| 125 - 200 mm | | | | | | | | | | | | | | | | | | | |
| 135 - 200 mm | | | | | | | | | | | | | | | | | | | |
| 140 - 240 mm | | | | | | | | | | | | | | | | | | | |
| 148 - 230 mm | | | | | | | | | | | | | | | | | | | |
| 150 - 250 mm | | | | | | | | | | | | | | | | | | | |
| 158 - 230 mm | | | | | | | | | | | | | | | | | | | |
| 195 - 230 mm | | | | | | | | | | | | | | | | | | | |
| 195 - 260 mm | | | | | | | | | | | | | | | | | | | |
| | 190 - 340 mm | | | | | | | | | | | | | | | | | | |
| | | | | | | | | | | | | | | | | | | | |
| | | | | | | | | | | | | | | | | | | | |
| | Objednací číslo | 05 007 0001 | 05 007 0002 | 05 007 0003 | 05 007 0004 | 05 007 0005 | 05 007 0006 | 05 007 0007 | 05 007 0008 | 05 007 0009 | 05 007 0010 | 05 007 0012 | 05 007 0013 | 05 007 0014 | 05 007 0017 | 05 007 0018 | 05 007 0019 | | |