

Kompaktní šachta EK337

Použití

- šachta pro akumulátory
- rozdělovač signálových kabelů
- oblast městské hromadné dopravy
- osvětlení/reflektory

Technická data

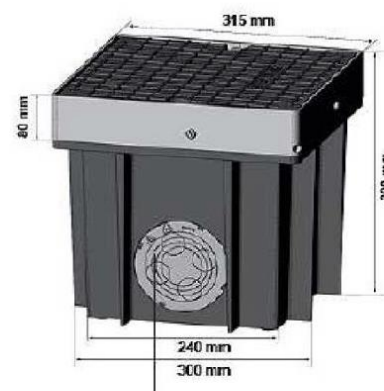
Označení:	Kompaktní šachta EK337
Vnější rozměry (D x Š x V):	315 x 315 x 300 mm
Vnitřní rozměry (D x Š x V):	240 x 240 x 254 mm
Třídy zatížení:	A 15, kryt z plastu, 2 kg B 125, kryt litinový, 12 kg
Hmotnost korpusu bez víka:	6 kg
Zavírání:	2 šrouby M8 s šestihrannou hlavou
Materiál:	kryt litinový nebo plastový (PC) rám ocelový žárově zinkovaný korpus polykarbonát
Možná místa vylomení v korpusu:	3 strany 1 x 110 mm 1 strana 1 x 40 mm dno 1 x 50 mm (pro odtok vody)
2 uzavírací desky:	Redukce průměru otvorů na Ø90, 75, 63, 50 a 4 x 30 mm

Provedení

- běžné (ne vodotěsné, bez těsnění)
- provedení těsnící proti dešťové vodě (silikonové těsnění, litinový poklop)
- vodotěsné IP67
neprolamovat otvory, nutné provrtání průchodu a použití těsnící průchodky



Šachta EK337s plastovým krytem



Uzavírací deska s možnými místy vylomení (ne pro vodotěsné provedení)

Na přání (jen pro kryt z litiny) – vodotěsné provedení - díky použití silikonového těsnění



Místo možného vylomení ve dně šachty pro odtok vody