



Kabelové šachty BasicLine

- malé Vnitřní rozměry: 400 x 400 mm | Vnější rozměry: 520 x 520 mm | Výška 605 mm
- střední Vnitřní rozměry: 400 x 650 mm | Vnější rozměry: 520 x 790 mm | Výška 605 mm
- velké Vnitřní rozměry: 650 x 650 mm | Vnější rozměry: 790 x 790 mm | Výška 605 mm

Oblasti použití

- Šachty BasicLine, které lze použít všude, kde je potřebné, aby odolávaly zatížení až max. 1000 kg.
- Tyto šachty jsou mimořádně vhodné jako
| šachty pro tažení kabelů | telekomunikační šachty | podzemní rozvaděče



BasicLine | malé

Výhody

- Malá hmotnost – výhoda při transportu a manipulaci
- Malé náklady na instalaci
- Nejsou potřebná těžká zařízení pro transport a zvedání
- Vysoká míra stability při malé vlastní hmotnosti díky použití vysoce kvalitních plastů



BasicLine | střední

Materiál

- Materiál: Pro všechny nosné prvky z plastu: modifikovaný polykarbonát (PC)
- Vysoká odolnost vůči teplotě
- Nejvyšší míra stability
- Zajištění proti požáru
- Zajištění proti korozi
- Vysoká chemická odolnost
- Vysoká odolnost proti ultrafialovému záření a povětrnostním vlivům
- Vícenásobně použitelné

Rozsah dodávky

- Kryt jednodílný z oceli s otvorem pro zvedání
- Korpus šachty – sestaven podle požadavků zákazníka
- Dno šachty



BasicLine | velké




Kabelové šachty BasicLine

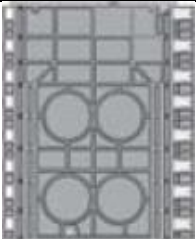
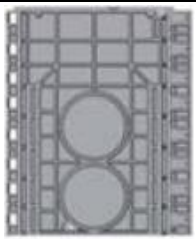
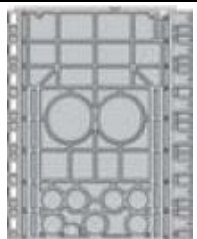
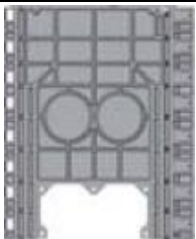
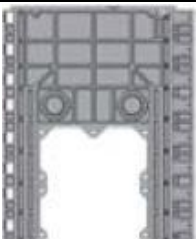
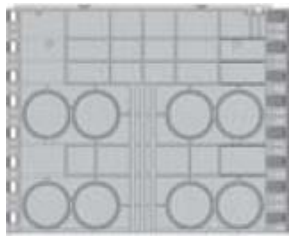
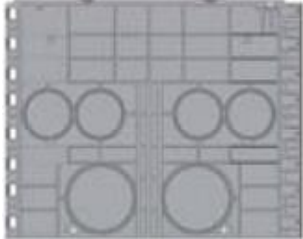
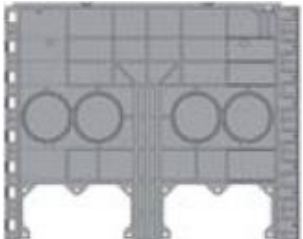
Nosnost: max 1000 kg

Užití: kabelová šachta, telekomunikační šachta, podzemní rozvaděč

Balení: jednodílný ocelový poklop, šachtový korpus postavený dle přání zákazníka, dno

Materiál: polykarbonát, nízká hmotnost a odolnost vůči UV záření, chemikáliím a extrémním teplotám

	BasicLine – malá	BasicLine – střední	BasicLine – velká
Výška 605 mm	Vnitřní rozměry: 400 x 400 mm Vnější rozměry: 520 x 520 mm 4x boční díl 400/A – 400/E	Vnitřní rozměry: 400 x 650 mm Vnější rozměry: 520 x 790 mm 2x boční díl 400/A – 400/E 2x boční díl 650/F – 650/H	Vnitřní rozměry: 650 x 650 mm Vnější rozměry: 790 x 790 mm 4x boční díl 650/F – 650/H
			

	400/A	400/B	400/C	400/D	400/E
Boční díly:					
	4 x 110 mm	2 x 160 mm	2 x 110 mm, 7 x 50 mm	2 x 110 mm 1 x pravouhelník	2 x 50 mm 2 x pravouhelník
	650/F	650/G		650/H	
					
	4 x 110 mm	2 x 160 mm 4 x 110 mm		4 x 110 mm 2 x pravouhelník	